

# 索引

## コントロールユニット

|                  |     |
|------------------|-----|
| A/T ECU          | A22 |
| ABS/EZGO ECU     | A40 |
| ABS/ASR/EZGO ECU | A40 |
| エンジン ECU         | A41 |
| キーインターロック ECU    | A48 |
| CAN レジスター        | A20 |

シフトロックアクチュエーター ..... A08, #535

## スイッチ

|             |           |
|-------------|-----------|
| インヒビター SW   | C05       |
| O/D SW      | A07, #150 |
| コンビネーション SW | A03       |
| スターター SW    | A04       |
| T/M PTO SW  | A05, #005 |
| パワーモード SW   | A06, #019 |
| P レンジ SW    | A09, #151 |
| 油温, 油圧 SW   | C06       |

## センサー

|                |     |
|----------------|-----|
| アウトプットスピードセンサー | C03 |
| エンジンスピードセンサー   | C01 |
| タービンスピードセンサー   | C02 |

|                |           |
|----------------|-----------|
| ソレノイド          | C06       |
| T/M PTO ソレノイド  | C04, #585 |
| ハイカレントヒューズボックス | B04       |
| パルスコンバーター      | A55, #352 |
| メータークラスター      | A45       |

## リレー

|                      |           |
|----------------------|-----------|
| A/T ABS 作動信号リレー      | A23, #201 |
| A/T N/P ポジション信号反転リレー | A28, #201 |
| A/T エキブレカトリレー        | A27, #201 |
| ABS インジケーターリレー       | A24, #201 |
| ABS エキブレカトリレー        | A11, #201 |
| ストップランプリレー           | A02, #201 |
| セーフティリレー             | A12, #201 |
| T/M PTO リレー (作動)     | A14, #201 |
| T/M PTO リレー (保持)     | A15, #201 |
| ニュートラルスタートリレー        | A13, #201 |
| P シフトロックリレー          | A25, #201 |

リレー&ヒューズボックス ..... A01

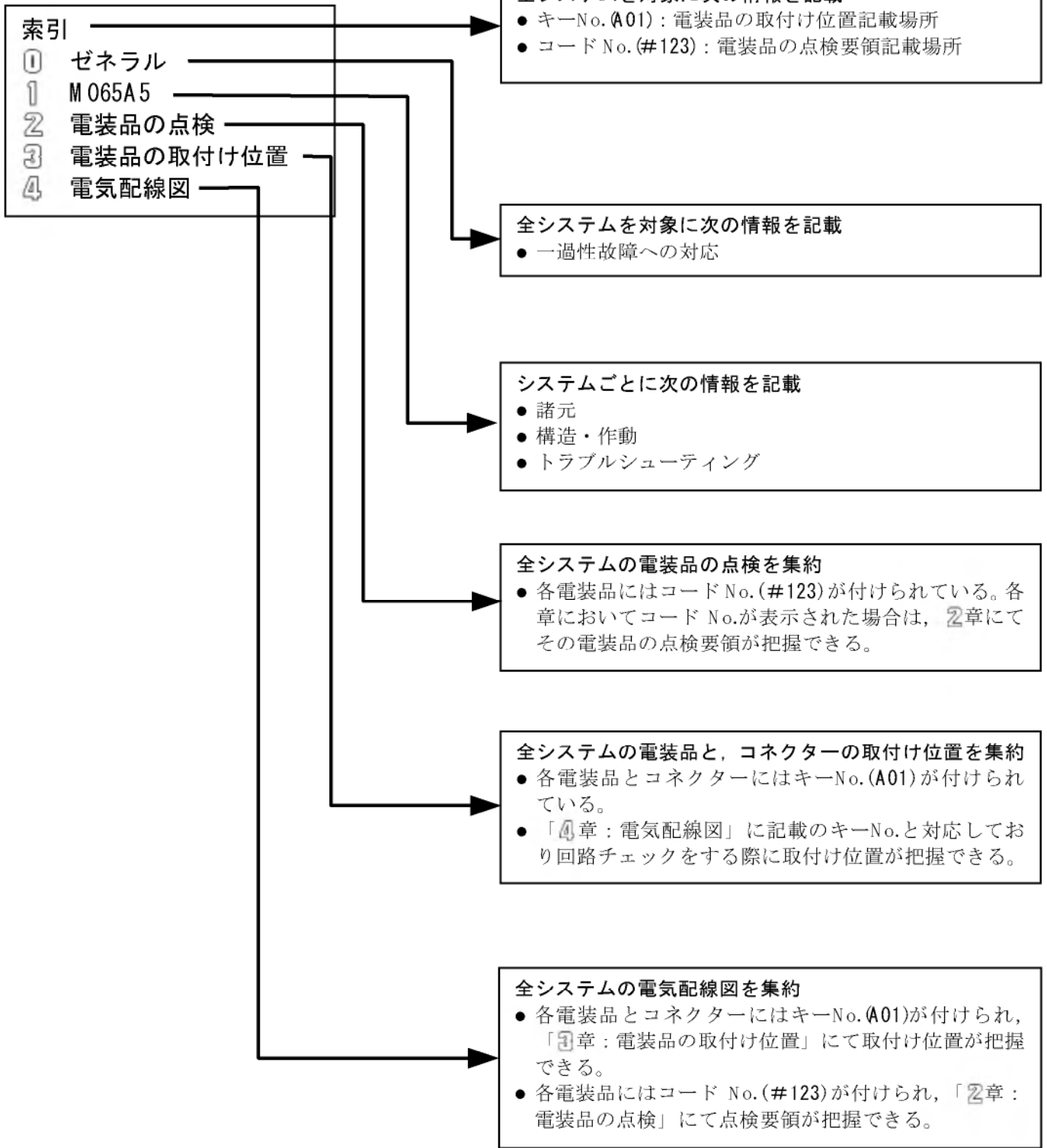
キーNo.(部品の取付け位置参照)  
コード No.(電装品の点検参照)

# 0 ゼネラル

|                         |     |
|-------------------------|-----|
| 本書の見方                   | 0-2 |
| 略語                      | 0-5 |
| メータークラスターの断線チェック機能による点検 | 0-6 |
| 一過性故障への対応               | 0-7 |

# 本書の見方

## 本書の構成



### 車上で点検、調整について

- 車両に取付いた状態での各機器の点検、調整等を行う項目を記載している。その他の点検内容（緩み、ガタ、き裂、損傷等）は記載の有無にかかわらず点検する。

### 整備要領について

- 取外し、取付け、分解、組立て、点検等、各機器を車両から取外した状態で、分解整備の手順をポイントをしばって記載している。

### 点検について

- 整備基準値をもとに良否の判定をする項目についてはすべて記載している。
- 一般的な目視点検や再使用部品の清掃、洗浄については説明を省略している場合もある。実作業においては必ず実施すること。

### 注意について

- それを守らないと重大なけがや、場合によっては死亡事故につながる場合、または車両や整備用機器の損傷につながるおそれがある場合に記載している。

### 用語について

- 前 後  
車両の進行方向側を前、後退方向側を後とする。
- 左 右  
車両の進行方向に向かい、それぞれ左、及び右とする。

### 基準値

- 設計上の呼び寸法、部品単一の寸法、または部品を組立てたときの部品相互間の標準すきま等の標準値を示す。

### 限度

- 性能上、強度上からこれ以上使用できず、部品交換または修理を必要とする数値である。

### 締付けトルク

- 標準締付けトルクから外れるボルト、ナットの締付けトルクは直接数値を記載している。
- 記載以外のボルト、ナットの締付けトルクは標準締付けトルク表を参照すること。  
(標準締付けトルクはねじサイズ、材質によって定められている)
- ウェットと指示している個所は必ずウェット状態で締付けること。指示がない個所はドライ締付けとする。

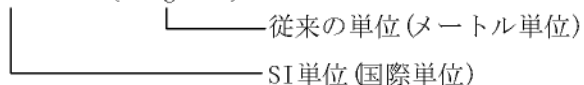
## 本書の見方

### 単 位

- 本書で使用している締付けトルク等の数値は最初に SI 単位 (国際単位) を記載し、次に { } 内に従来単位 (メートル単位) を併記している。なお、エンジン諸元値、性能曲線等の届出書類を引用する数値及び単位は、従来単位のみ記載している。

SI 単位とは、仏語の *Le Système International d'Unités* の略称である。

例)  $390\text{N} \cdot \text{m}$  { $40\text{kgf} \cdot \text{m}$ }



| 量       | SI単位 {メートル単位}       | SI単位への換算値                  |                                 |
|---------|---------------------|----------------------------|---------------------------------|
| 力       | N {kgf}             | 9.80665N {1kgf}            |                                 |
| 力のモーメント | N・m {kgf・m}         | 9.80665N・m {1kgf・m}        |                                 |
| 圧 力     | 正 圧                 | kPa {kgf/cm <sup>2</sup> } |                                 |
|         | 負 圧                 | kPa {mmHg}                 | 0.133322kPa {1mmHg}             |
|         |                     | Pa {mmH <sub>2</sub> O}    | 9.80665Pa {1mmH <sub>2</sub> O} |
| 体 積     | dm <sup>3</sup> {L} | 1dm <sup>3</sup> {1L}      |                                 |
| 熱 量     | J {kcal}            | 4186.05J {1kcal}           |                                 |
| 熱 流     | W {kcal/h}          | 1.16279W {1kcal/h}         |                                 |
| 仕 事 率   | kW {PS}             | 0.7355kW {1PS}             |                                 |

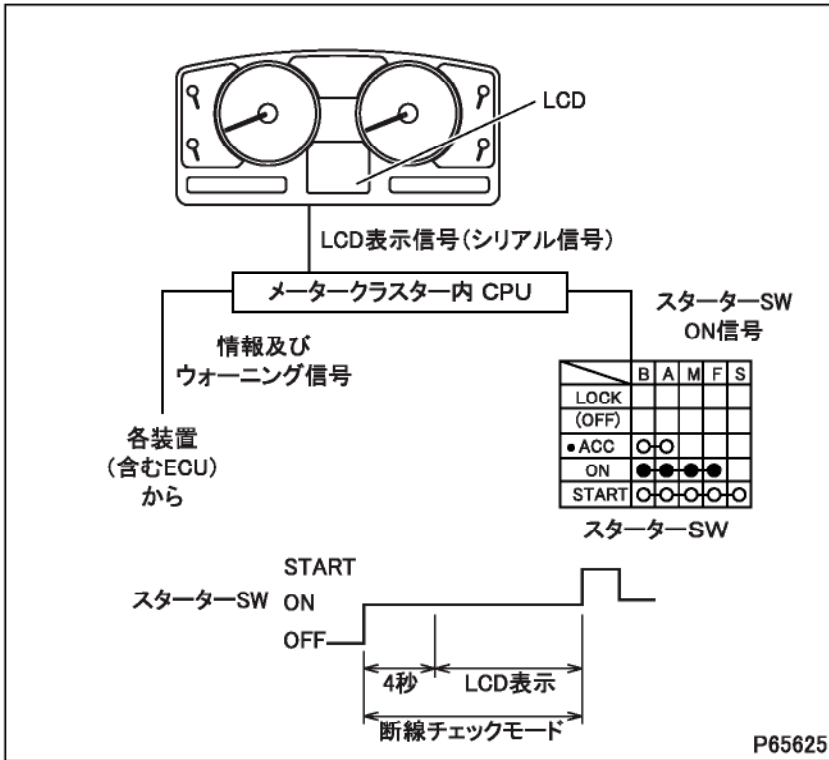
本書の略語は次の一覧表による。

| 略語                              | フルネーム  |
|---------------------------------|--|
| インパネ                            | インストルメントパネル                                  |
| エアサス                            | エアサスペンション                                    |
| エキブレ                            | エキゾーストブレーキ                                   |
| コンロッド                           | コネクティングロッド                                   |
| セミトレ                            | セミトレーラーけん引車                                  |
| デフ                              | デファレンシャル                                     |
| トルコン                            | トルクコンバーター                                    |
| トラサス                            | トラニオン式サスペンション                                |
| 独懸サス                            | 独立懸架式サスペンション                                 |
| ハブリダ                            | ハブリダクション                                     |
| フルトレ                            | フルトレーラーけん引車                                  |
| プレスト                            | プレストロック                                      |
| ポールトレ                           | ポールトレーラーけん引車                                 |
| リジッドサス                          | リジッドアクスル式サスペンション                             |
| リーフサス                           | リーフサスペンション                                   |
| A/H                             | エアオーバーハイドロリックブレーキ                            |
| ABS                             | アンチロックブレーキシステム                               |
| ASR                             | アンチスピンレギュレーター                                |
| Assy                            | アセンブリ  |
| ATF                             | オートマチック<br>トランスミッションフルード                     |
| AUS                             | 坂道発進補助装置                                     |
| CAN                             | コントローラーエリアネットワーク                             |
| D/D                             | ダイレクトドライブ                                    |
| EBD                             | 制動力分配装置                                      |
| EBS                             | エレクトリックブレーキシステム                              |
| ECU                             | 電子コントロールユニット                                 |
| EDU                             | 電子ドライブユニット                                   |
| EGR                             | エキゾーストガスリサーキュレーション                           |
| ELR                             | エマージェンシーロックキング<br>リトラクター                     |
| Exh                             | エキゾースト                                       |
| <small>イーゼーゴ</small><br>EZGO    | 三菱イーゼースタートシステム                               |
| F/A                             | フルエアブレーキ                                     |
| FCTM                            | フィンガーコントロール<br>トランスミッション                     |
| H/B                             | ハイドロリックブースターブレーキ                             |
| <small>イノマツ</small><br>NOMAT-II | インテリジェント&イノベティブ<br>メカニカルオートマチック<br>トランスミッション |
| I/P                             | インジェクションポンプ                                  |
| IS                              | アイドリングストップシステム                               |
| ISS                             | アイドリングストップ&スタートシステム                          |
| L/B                             | 作業用補助制動装置                                    |
| LAC                             | ライティングアラーム<br>コントロールユニット                     |

| 略語                              | フルネーム   |
|---------------------------------|---|
| LCD                             | 液晶表示  |
| LED                             | 発光ダイオード   |
| LSD                             | リミテッドスリップデファレンシャル                                   |
| LSV                             | ロードセンシングバルブ   |
| M/V                             | マグネットバルブ  |
| <small>エムダス</small><br>MDAS     | 三菱ドライバーズアテンション<br>モニタリングシステム                        |
| MSD                             | 三菱スーパードライブ  |
| <small>ミューラック</small><br>MULAC  | マルチパーパスタイミングコントロ<br>ールユニット&ライティングアラーム<br>コントロールユニット |
| MUT                             | マルチユーステスター  |
| <small>ミューティック</small><br>MUTIC | マルチパーパスタイミング<br>コントロールユニット                          |
| MVCU                            | 車両制御統合コントロールユニット                                    |
| NR 装置                           | 原動機最高回転数制御装置  |
| O/D                             | オーバードライブ  |
| Opt                             | オプション   |
| P/S                             | パワーステアリング   |
| PSS                             | 駐車補助装置  |
| PTO                             | パワーテイクオフ  |
| R サス<br>(レイコサス)                 | R 式サスペンション<br>(レイコ式サスペンション)                         |
| Rev                             | 後退 リバース   |
| SRS<br>エアバッグ                    | サプリメンタルレストレイント<br>システムエアバッグ                         |
| SLD                             | 車速抑制装置  |
| SSPS                            | 車速感応式パワーステアリング装置                                    |
| Std                             | 標準 スタンダード   |
| SW                              | スイッチ  |
| SW S                            | スマートワイヤリングシステム                                      |
| T/F                             | トランスファー   |
| T/M                             | トランスミッション   |
| V/S                             | バキュームサーボブレーキ  |
| V4                              | 電子制御式分配型インジェクション<br>ポンプシステム(デンソー製)                  |
| VG ターボ                          | 可変ノズルベーン式<br>ターボチャージャー                              |
| <small>ボイス</small><br>VOIS      | ビジュアル&オーラル<br>インフォメーションシステム                         |
| VRZ                             | 電子制御式分配型インジェクション<br>ポンプシステム(ポッシュ製)                  |
| 3-W ay M/V                      | 3-W ay マグネットバルブ                                     |
| 4 スプリング<br>サス                   | 4 スプリング式サスペンション                                     |

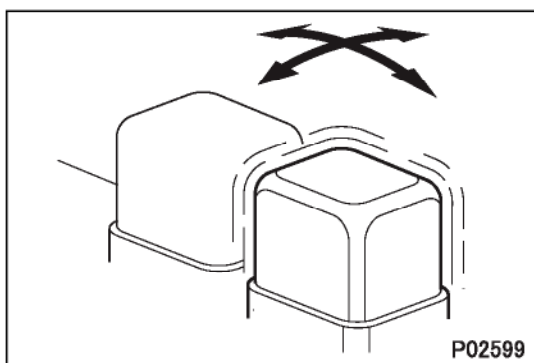
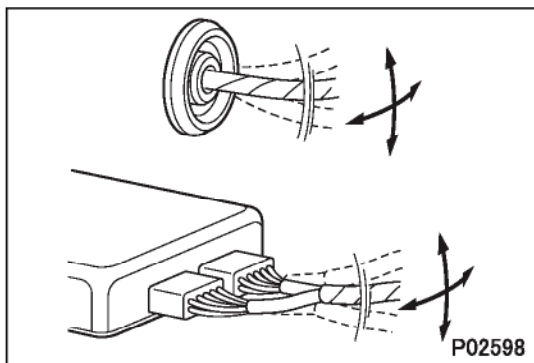
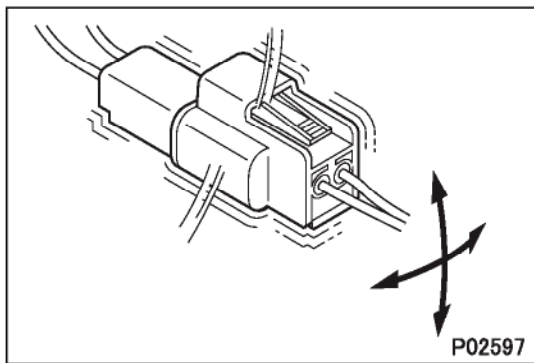
# メータークラスターの断線チェック機能による点検

- メータークラスターには各 ECU ~ メータークラスター間のウォーニング信号の断線を検出する機能がある。ただし、メータークラスターの学習モードで学習したウォーニング信号でないと断線チェックは行えない。(G154 参照)



## 1. 確認方法

- スターターSW を ON 位置にすると断線チェックモードになる。
- これにより学習モードで記憶した電子制御システム及び ECU が接続されているかを確認する。
- 確認はスターターSW ON 後、4 秒間にウォーニング信号の入力が 0.5 秒以上あるかないかで判断する。
- ウォーニング信号の入力が 0.5 秒以上であれば接続されているとみなし、0.5 秒未満であれば接続されていないと判断する。
- 接続されていないと判断された電子制御システムは、未接続ウォーニングとして LCD に表示される。
- エンジンを始動すると断線チェックモードが解除となる。



● 一過性故障は、ある特定の状況下で発生するケースが多く、その状況を突き止めれば、原因の推定は容易になる。一過性故障の状況を突き止めるには、まず故障発生時の走行状態、天候、発生頻度及び故障現象を顧客に詳しく問診し、故障現象を再現させる。

次に故障発生時の状況によりその原因が振動、温度、またはその他のものによるかを見極める。

原因が振動であると考えられる場合は、コネクタ単品などに次の点検を行い故障現象が現れるかどうかを確認する。

- コネクタを軽く上下、左右に振る。
- ワイヤリングハーネスを軽く上下、左右に振る。
- 各種センサー、機器などを手で軽く揺らす。
- サスペンションなど可動部にあるワイヤリングハーネスを軽く振る。
- ここで点検を行う対象は出力されたダイアグノーシスコードや故障現象に対する点検手順での推定故障原因や点検手順中に出てくるコネクタや単品である。



# 1 M 065A5

|                         |      |
|-------------------------|------|
| 諸元                      | 1-2  |
| 構造・作動                   |      |
| 1. 概要                   | 1-4  |
| 2. 電子制御システム             | 1-8  |
| 3. ECU 結線図              | 1-12 |
| トラブルシューティング             |      |
| 1. 現象別推定要因              | 1-14 |
| 車上での点検, 調整              |      |
| 1. A/T 取付けボルト及びナットの緩み点検 | 1-20 |
| 2. コンパニオンフランジ部のガタ及び緩み点検 | 1-20 |
| 3. ストールテスト              | 1-21 |
| 4. ライン圧テスト              | 1-22 |
| 5. ロードテスト               | 1-23 |
| 6. ATF の点検              | 1-24 |
| 7. ATF の交換              | 1-25 |
| 8. オイルフィルターの交換          | 1-26 |
| パーキングブレーキ               | 1-28 |
| A/T の脱着                 |      |
| <6M6>                   | 1-30 |
| <4M5>                   | 1-34 |
| A/T コントロール              | 1-38 |
| オイルクーラー                 | 1-44 |
| A/T 本体各部の交換             | 1-46 |
| T/M PTO                 | 1-48 |

A/T 本体, T/M PTO 内部の修理及び部品交換は一般に行えないため整備時は良否の判断のみ行い, 処置は GM アリソンサービスに依頼する。

# 諸 元

| 項 目           |  | 諸 元                                      |           |          |  |
|---------------|--|--|-----------|----------|--|
|               |  | FK6<4M 5>, FK7                           | FK6<6M 6> | FK6,7-XF |  |
| 製作会社          |  | アイシン GM アリソン                             |           |          |  |
| トランスミッション型式   |  | M 065A 5                                 |           |          |  |
| トルクコンバーター     | 型 式                                    | TC 221                                   | TC 222    |          |  |
|               | 形 式                                    | 3 要素 1 段 2 相式(ロックアップクラッチ付)               |           |          |  |
|               | ストールトルク比                               | 1.73                                     | 1.58      |          |  |
| トランスミッション     | 型 式                                    | LCT1000                                  |           | LCT2400  |  |
|               | 形 式                                    | 遊星歯車式<br>前進 5 段, 後退 1 段                  |           |          |  |
|               | 変速比                                    | 1st                                      | 3.102     | 3.512    |  |
|               |  | 2nd                                      | 1.811     | 1.896    |  |
|               |  | 3rd                                      | 1.406     | 1.439    |  |
|               |  | 4th                                      | 1.000     | 1.000    |  |
|               |  | 5th                                      | 0.712     | 0.737    |  |
| Rev           | 4.492                                  | 5.086                                    |           |          |  |
| レンジセレクトパターン   |  | P- R- N- D- 3- 2- L<br>(P, N のみエンジン始動可能) |           |          |  |
| トランスミッション PTO | 形 式                                    | 湿式多板クラッチ式                                |           |          |  |
|               | PTO コントロール方式                           | 電気・油圧式                                   |           |          |  |
|               | 許容最大トルク<br>N・m {kgf・m} /rpm            | 245 {25} /1500                           |           |          |  |
|               | 減速比                                    | 0.951                                    |           |          |  |
| ATF           | 使用オイル                                  | ふそう ATF                                  |           |          |  |
|               | 全油量(本体+オイルクーラー)<br>dm <sup>3</sup> {L} | 12+2 {12+2}                              |           |          |  |
|               | 交換時油量<br>dm <sup>3</sup> {L}           | 約 6 {6}                                  |           |          |  |
| 質 量<br>kg     | PTO なし P/B なし)                         | 150                                      |           |          |  |
|               | PTO なし P/B 付)                          | 165                                      |           |          |  |
|               | PTO 付 P/B なし)                          | 171                                      |           |          |  |
|               | PTO 付 P/B 付)                           | 186                                      |           |          |  |

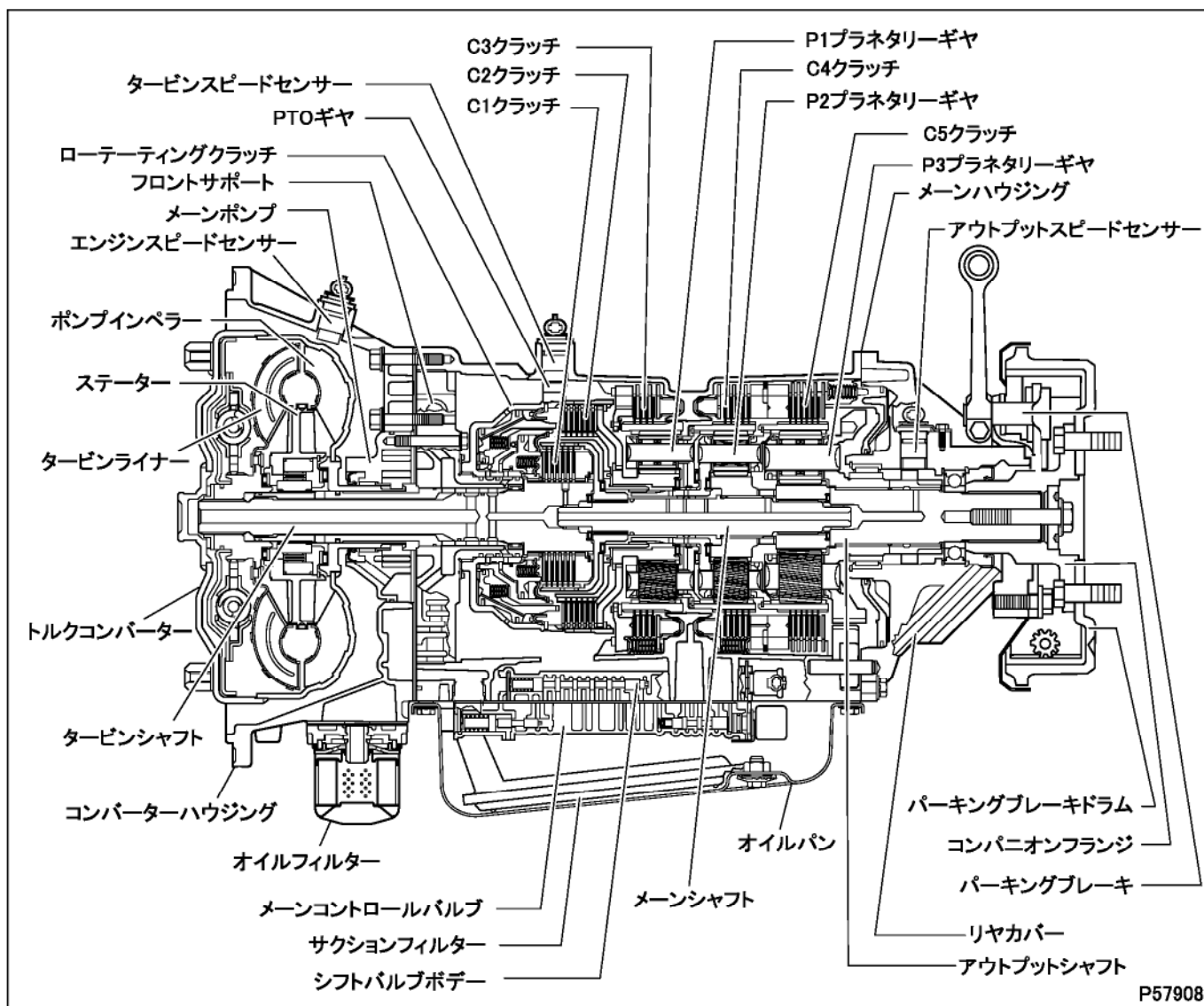
P/B : パーキングブレーキ

---

M E M O



## 1.1 A/T



- この A/T はロックアップ機構付トルクコンバーターとフルオートマチック 5 速ギヤシステムを組み合わせたものである。

## (1) トルクコンバーター

- 変速機の入力装置でエンジンから伝達されたトルクを増大するとともに発進時や変速時のショックを吸収するフルードカップリングの作用をする。また、一定車速以上ではロックアップ機構の働きにより滑りをなくし伝達効率を向上させている。

## (2) 変速機部

- 前進 5 段、後進 1 段のギヤシステムから成り、サンギヤ、ピニオンギヤ、リングギヤからなる 3 組のプラネタリーギヤ及び油圧により作動する 5 組の湿式多板クラッチで変速される。

## (3) 油圧制御部

- 制御機構にマイクロコンピューターを使用した電子制御を多用することにより、細やかな変速制御を可能としている。