

# 索引

インヒビットブザー .....A36, #649

## コントロールユニット

A/T ECU .....A40  
ABS ECU .....A61  
エンジン ECU .....A11  
マルチウォーニング ECU .....A61a

## スイッチ

インヒビターSW .....C03  
O/D SW .....A62, #150  
コンビネーション SW .....A37  
スターターSW .....A38  
セレクターD/N SW .....A65, #142  
T/M PTO SW .....A32, #005  
パワーモード SW .....A33, #019

## センサー

アウトブットスピードセンサー .....C02  
エンジンスピードセンサー .....C04  
タービンスピードセンサー .....C01

ソレノイド及び油温・油圧 SW .....C05  
T/M PTO ソレノイド .....C03a  
バックブザー(車内) .....A35  
パルスコンバーター .....A50  
メータークラスター .....A26

## リレー

A/T ABS 作動信号リレー .....A59, #201  
A/T N/P ポジション信号反転用リレー  
.....A55, #201  
A/T エキブレカトリレー .....A46, #201  
ABS インジケーターリレー .....A47, #201  
ABS エキブレカトリレー .....A53  
ECU メーンパワーリレー .....A05a  
L インジケーターリレー .....A45, #201  
ストップランプリレー .....A09  
セーフティリレー .....A14  
前進段信号反転リレー .....A56, #201  
D インジケーターリレー .....A57, #201  
D 瞬灯防止リレー(R→N) .....A58, #194  
T/M PTO リレー(作動) .....A43, #201  
T/M PTO リレー(保持) .....A42, #201  
ニュートラルスタートリレー .....A54, #201  
バックアップランプリレー .....A48, #201

キーNo.(部品の取付け位置参照)  
コード No.(電装品の点検参照)

レジスターユニット .....A41  
レンジセレクターインジケーター .....A64

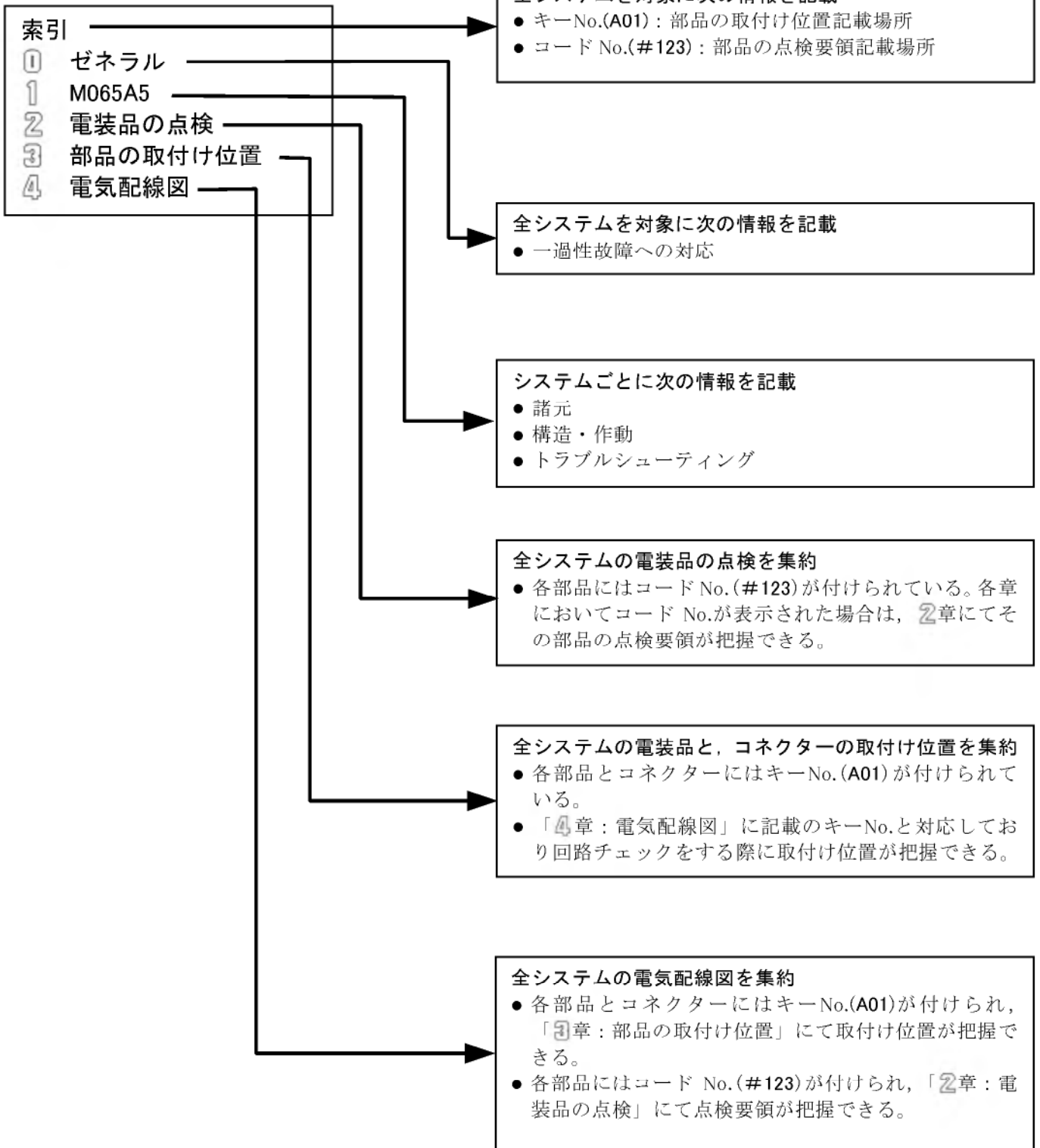
# 0 ゼネラル

本書の見方 .....	0-2
略 語 .....	0-5
一過性故障への対応 .....	0-6



# 本書の見方

## 本書の構成



### 車上での点検, 調整について

- 車両に取付いた状態での各機器の点検, 調整等を行う項目を記載している。その他の点検内容（緩み, ガタ, き裂, 損傷等）は記載の有無にかかわらず点検する。

### 整備要領について

- 取外し, 取付け, 分解, 組立て, 点検等, 各機器を車両から取外した状態で, 分解整備の手順をポイントをしばって記載している。

### 点検について

- 整備基準値をもとに良否の判定をする項目についてはすべて記載している。
- 一般的な目視点検や再使用部品の清掃, 洗浄については説明を省略している場合もある。実作業においては必ず実施すること。

### 注意について

- それを守らないと重大なけがや, 場合によっては死亡事故につながる場合, または車両や整備用機器の損傷につながるおそれがある場合に記載している。

### 用語について

- 前 後  
車両の進行方向側を前, 後退方向側を後とする。
- 左 右  
車両の進行方向に向かい, それぞれ左, 及び右とする。

### 基準値

- 設計上の呼び寸法, 部品単一の寸法, または部品を組立てたときの部品相互間の標準すきま等の標準値を示す。

### 限 度

- 性能上, 強度上からこれ以上使用できず, 部品交換または修理を必要とする数値である。

### 締付けトルク

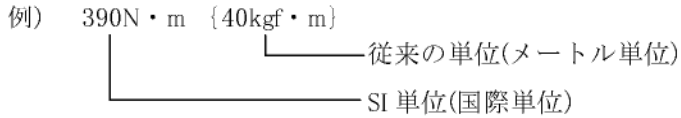
- 標準トルクから外れるボルト, ナットの締付けトルクは直接数値を記載している。
- 記載以外のボルト, ナットの締付けトルクは標準締付けトルク表を参照すること。  
(標準トルクはねじサイズ, 材質によって定められている)
- ウェットと指示している個所は必ずウェット状態で締付けること。指示がない個所はドライ締付けとする。

# 本書の見方

## 単 位

- 本書で使用している締付けトルク等の数値は最初に SI 単位(国際単位)を記載し、次に { } 内に従来単位(メートル単位)を併記している。なお、エンジン諸元値、性能曲線等の届出書類を引用する数値及び単位は、従来単位のみ記載している。

SI 単位とは、仏語の *Le Système International d'Unités* の略称である。



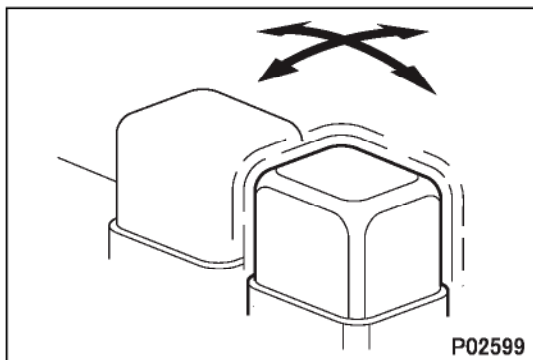
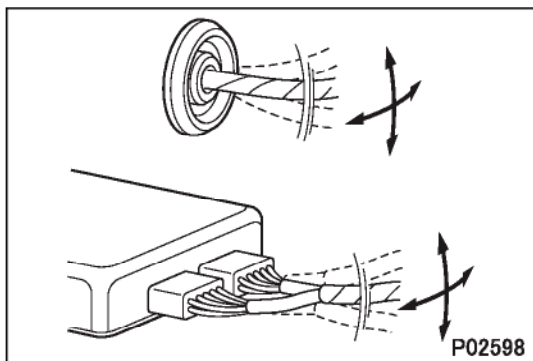
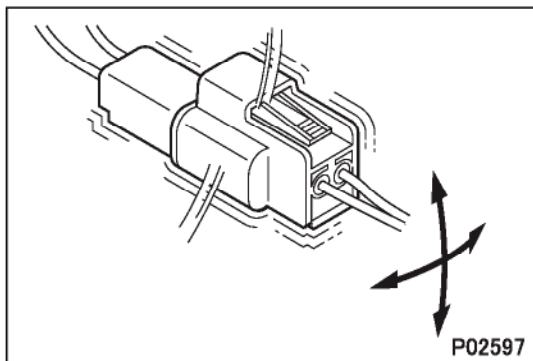
量	SI 単位 {メートル単位}	SI 単位への換算値	
力	N {kgf}	9.80665N {1kgf}	
力のモーメント	N·m {kgf·m}	9.80665N·m {1kgf·m}	
圧 力	正 圧	kPa {kgf/cm <sup>2</sup> }	98.0665kPa {1kgf/cm <sup>2</sup> }
	負 圧	kPa {mmHg}	0.133322kPa {1mmHg}
		Pa {mmH <sub>2</sub> O}	9.80665Pa {1mmH <sub>2</sub> O}
体 積	dm <sup>3</sup> {L}	1dm <sup>3</sup> {1L}	
熱 量	J {kcal}	4186.05J {1kcal}	
熱 流	W {kcal/h}	1.16279W {1kcal/h}	
仕 事 率	kW {PS}	0.7355kW {1PS}	

本書の略語は次の一覧表による。

略語	フルネーム
インパネ	インストルメントパネル
エアサス	エアサスペンション
エキブレ	エキゾーストブレーキ
コンロッド	コネクティングロッド
セミトレ	セミトレーラーけん引車
デフ	デファレンシャル
トルコン	トルクコンバーター
トラサス	トラニオン式サスペンション
独懸サス	独立懸架式サスペンション
ハブリダ	ハブリダクション
フルトレ	フルトレーラーけん引車
プレスト	プレストロック
ポールトレ	ポールトレーラーけん引車
リジッドサス	リジッドアクスル式サスペンション
リーフサス	リーフサスペンション
A/H	エアオーバーハイドロリックブレーキ
ABS	アンチロックブレーキシステム
ASR	アンチスピンレギュレーター
Assy	アセンブリ
ATF	オートマチック トランスミッションフルード
AUS	坂道発進補助装置
D/D	ダイレクトドライブ
EBD	制動力分配装置
EBS	エレクトリックブレーキシステム
ECU	電子コントロールユニット
EGR	エキゾーストガスリサーキュレーション
ELR	エマージェンシーロックキング リトラクター
Exh	エキゾースト
<small>イーゾゴ</small> EZGO	三菱イーゼースタートシステム
F/A	フルエアブレーキ
FCTM	フィンガーコントロール トランスミッション
H/B	ハイドロリックブースターブレーキ
<small>イノマツ</small> INOMAT	インテリジェント&イノベティブ メカニカルオートマチック トランスミッション
I/P	インジェクションポンプ
IS	アイドリングストップシステム
ISS	アイドリングストップ&スタートシステム
L/B	作業用補助制動装置
LAC	ライティングアラーム コントロールユニット
LCD	液晶表示

略語	フルネーム
LED	発光ダイオード
LSD	リミテッドスリップデファレンシャル
LSV	ロードセンシングバルブ
M/V	マグネットバルブ
<small>エムダス</small> MDAS	三菱ドライバーズアテンション モニタリングシステム
MSD	三菱スーパードライブ
<small>ミューラック</small> MULAC	マルチパーパスタイミングコントロ ールユニット&ライティングアラーム コントロールユニット
MUT	マルチユーステスター
<small>ミューティック</small> MUTIC	マルチパーパスタイミング コントロールユニット
MVCU	車両制御統合コントロールユニット
NR 装置	最高速度制御装置
O/D	オーバードライブ
Opt	オプション
P/S	パワーステアリング
PSS	駐車補助装置
PTO	パワーテイクオフ
R サス (レイコサス)	R 式サスペンション (レイコ式サスペンション)
Rev	後退 リバース
SLD	車速抑制機能
SRS エアバッグ	サプリメンタルレストレイント システムエアバッグ
SSPS	車速感応式パワーステアリング装置
Std	標準 スタンドアード
SW	スイッチ
SWS	スマートワイヤリングシステム
T/F	トランスファー
T/M	トランスミッション
V/S	バキュームサーボブレーキ
V4	電子制御式分配型インジェクション ポンプシステム (デンソー製)
VG ターボ	可変ノズルベーン式 ターボチャージャー
<small>ボイス</small> VOIS	ビジュアル&オーラル インフォメーションシステム
VRZ	電子制御式分配型インジェクション ポンプシステム (ボッシュオートモー ティブシステム製)
3-Way M/V	3-Way マグネットバルブ
4 スプリング サス	4 スプリング式サスペンション

## 一過性故障への対応



- 一過性故障は、ある特定の状況下で発生する機会が多く、その状況を突き止めれば、原因の推定は容易になる。一過性故障の状況を突き止めるには、まず故障発生時の走行状態、天候、発生頻度及び故障現象を顧客に詳しく問診し、故障現象を再現させる。次に故障発生時の状況によりその原因が振動、温度、またはその他のものによるかを見極める。

原因が振動であると考えられる場合は、コネクタ単品などに次の点検を行い故障現象が現れるかどうかを確認する。

- コネクタを軽く上下、左右に振る。
- ワイヤリングハーネスを軽く上下、左右に振る。
- 各種センサー、機器などを手で軽く揺らす。
- サスペンションなど可動部にあるワイヤリングハーネスを軽く振る。
- ここで点検を行う対象は出力されたダイアグノーシスコードや故障現象に対する点検手順での推定故障原因や点検手順中に出てくるコネクタや単品である。



---

M E M O



# 1 M065A5

諸元	1-2
構造・作動	
1. 概要	1-4
2. 電子制御システム	1-8
3. ECU 結線図	1-12
トラブルシューティング	
1. 装置別故障	1-14
車上での点検、調整	
1. ストールテスト	1-20
2. ライン圧テスト	1-21
3. ATF の点検	1-22
4. ATF の交換	1-23
5. オイルフィルターの交換	1-24
A/T の脱着	
<6M6>	1-26
<4M5>	1-28
パーキングブレーキ	1-32
オイルパン、サクシヨンフィルター及びトルクコンバーター	1-34
A/T コントロール	1-36
オイルクーラー	1-44
T/M PTO	1-46

A/T 本体、トランスミッション PTO 内部の修理及び部品交換は一般に行えないため整備時は良否の判断のみ行い、処置はアイシン GM アリソン株式会社に依頼する。  
アイシン GM アリソン株式会社の連絡先等の詳細は最寄りの三菱ふそう自動車販売会社に問い合わせる。

# 諸 元

## 主要諸元

項 目		諸 元		
		FK6<4M5>, FK7	FK6<6M6> FK6-XF	
トランスミッション型式		M065A5		
製作会社		アイシン GM アリソン		
トルクコンバーター	型 式	TC221	TC222	
	形 式	3要素・1段・2相式		
	ストールトルク比	1.73	1.58	
トランスミッション	型 式	LCT1000	LCT2400	
	形 式	遊星歯車式 前進5段, 後退1段		
	変速比	1st	3.102	3.512
		2nd	1.811	1.896
		3rd	1.406	1.439
		4th	1.000	1.000
		5th	0.712	0.737
		Rev	4.492	5.086
ロックアップ機構	あり			
制御方式	電気・油圧式			
レンジセレクトパターン		P-R-N-D-3-2-L P, Nのみエンジン始動可能		
パーキングブレーキ		付		
トランスミッション PTO	形 式	湿式多板クラッチ式		
	許容最大トルク N・m {kgf・m} /rpm	245 {25} /1500		
	減速比	0.951		
	制御方式	電気・油圧式		
ATF	使用 ATF	ふそう ATF		
	全 ATF 量 dm <sup>3</sup> {L}	12 {12}		
	交換時 ATF 量 dm <sup>3</sup> {L}	約 6 {6}		
質 量 kg	PTO なし	165	150	
	PTO 付	186	171	
トランスミッションコントロール		フロアシフトリモートコントロールワイヤ式		

**変速時車速(Dレンジ) (単位 : km/h)**

スロットル開度	変速段	パワーモード SW 位置	
		エコノミーモード	パワーモード
フルスロットル時 アクセル開度 : 8/8	1st→2nd	20.4~23.6	24.5~27.6
	2nd→3rd	40.0~43.2	47.0~50.2
	3rd→4th	51.4~54.6	60.4~63.6
	4th→5th	72.1~75.3	84.8~88.0
ハーフスロットル時 アクセル開度 : 4/8	1st→2nd	10.2~13.3	12.1~15.3
	2nd→3rd	24.6~27.7	26.0~29.1
	3rd→4th	35.2~38.4	35.2~38.4
	4th→5th	50.1~53.3	50.1~53.3
スロットル全閉時 アクセル開度 : 0/8	5th→4th	47.4~50.6	47.4~50.6
	4th→3rd	33.3~36.5	33.3~36.5
	3rd→2nd	23.2~26.4	23.2~26.4
	2nd→1st	5.6~8.8	5.6~8.8

- 表中の数値はいずれもデフ比 4.875, 225/90R17.5 タイヤ装着時の場合を示す。  
デフ比またはタイヤサイズが異なる車両の場合は, その比率分速度差を生じるため上表の数値を換算して用いる。

**ロックアップ車速 (単位 : km/h(ギヤ段))**

スロットル開度	パワーモード SW 位置	
	エコノミーモード	パワーモード
フルスロットル時 アクセル開度 : 8/8(ON)	32.5~35.6(2nd)	38.1~41.3(2nd)
ハーフスロットル時 アクセル開度 : 4/8(ON)	18.4~21.6(2nd)	20.1~23.3(2nd)
スロットル全閉時 アクセル開度 : 0/8(OFF)	16.8~20.0(2nd)	16.8~20.0(2nd)

- ( )内の回転数はロックアップ ON, OFF 点での変速段を示す。
- 表中の数値はいずれもデフ比 4.875, 225/90R17.5 タイヤ装着時の場合を示す。  
デフ比またはタイヤサイズが異なる車両の場合は, その比率分速度差を生じるため上表の数値を換算して用いる。